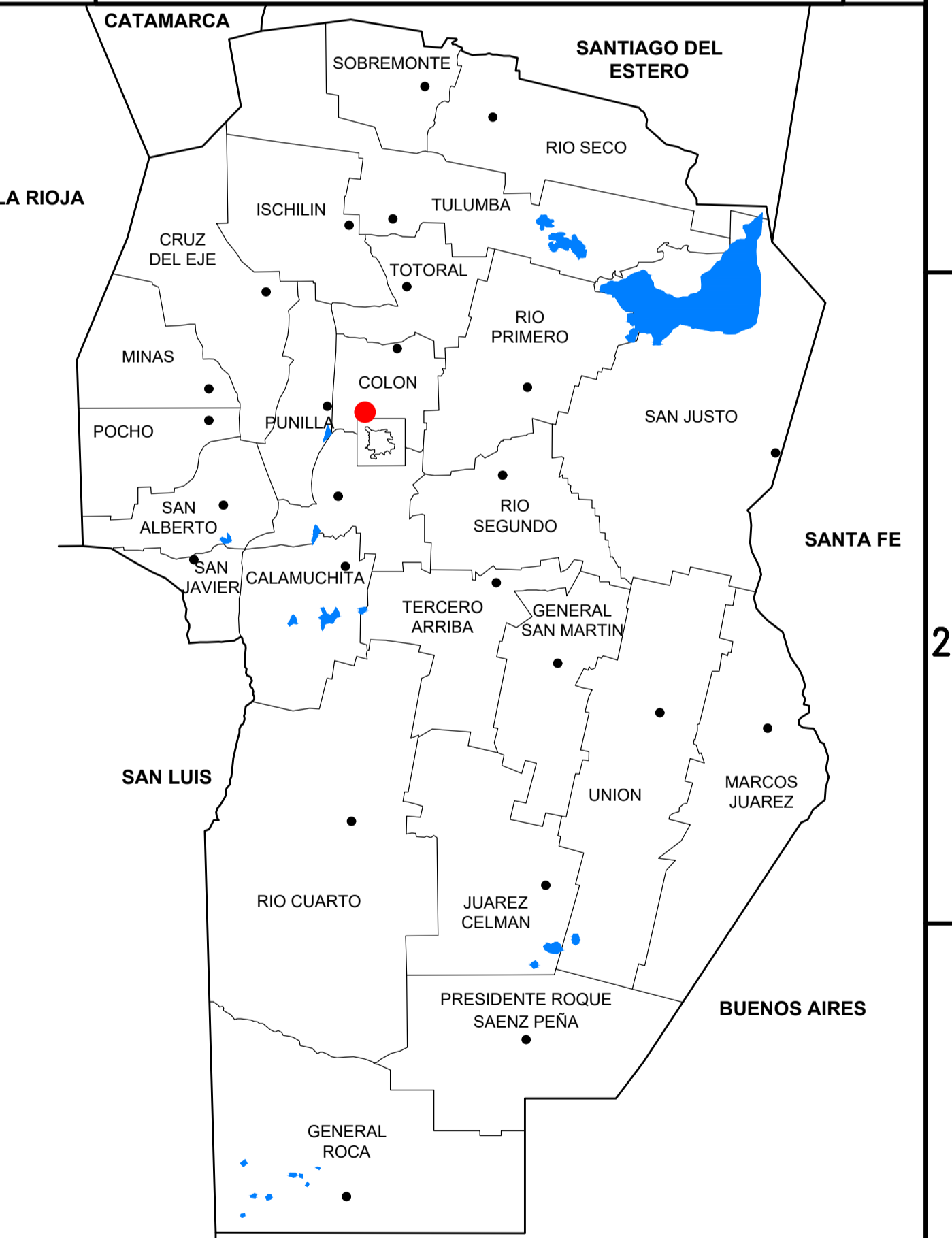


**REFERENCIAS**

- P: PUENTES
- PA: PASARELLA
- V: VADO
- PE: PUENTE EN CONSTRUCCION
- RIOS Y ARROYOS
- CAÑERIA PRIMARIA
- CAÑERIA SECUNDARIA Ø50mm
- FUENTE DE PROVISION
- HIDRANTE
- BOCA DE DESAGUE
- VALVULA DE AIRE
- HIDRONEUMATICO
- RAMAL DOBLE
- RAMAL SIMPLE
- VALVULA ESCLUSA
- (92,722) COTA DE TERRENO NATURAL (92,722)



**UBICACION PROVINCIAL**

Villa Allende Municipio  
MUNICIPALIDAD DE VILLA ALLENDE  
SECRETARIA DE OBRAS Y SERVICIOS PUBLICOS  
PROVINCIA DE CÓRDOBA

OBRA: PLAN POBREZA CERO - PROVISION AGUA POTABLE  
BARRIOS CONDOR BAJO Y ESPAÑOL

PLANO: UBICACION GENERAL

INTENDENTE: Eduardo Romero  
SECRETARIO: Ing. Alejandro Giussano  
PROYECTO: Municipalidad de Villa Allende

PLANO: 01  
Escala: 1:5000  
Fecha: 09/2017

FORMATO A1  
58x841

ZONAS A DESARROLLAR CONDOR BAJO + ESPAÑOL



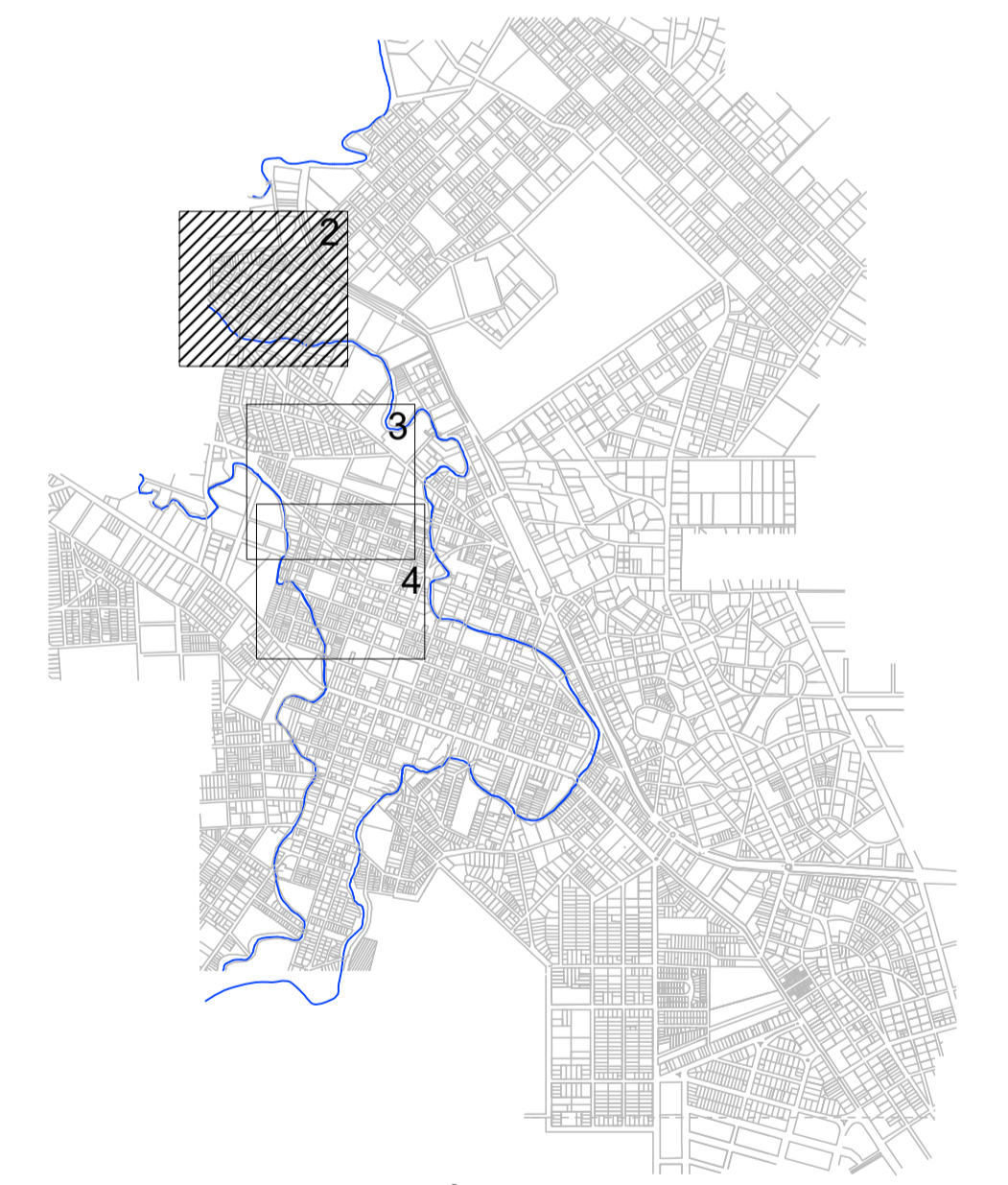
**REFERENCIAS**

	P: PUENTES
	PA: PASARELLA
	V: VADO
	PE: PUENTE EN CONSTRUCCION
	RIOS Y ARROYOS
	CAÑERIA PRIMARIA
	CAÑERIA SECUNDARIA Ø50mm
	FUENTE DE PROVISION
	HIDRANTE
	BOCA DE DESAGUE
	VALVULA DE AIRE
	HIDRONEUMATICO
	RAMAL DOBLE
	RAMAL SIMPLE
	VALVULA ESCLUSA
	(92,722) COTA DE TERRENO NATURAL (92,722)

Cotas de terreno sujetas a modificación en base a levantamiento Detallado Planialtimétrico por parte del oferente

Cañería sujeta a posibles modificaciones o cambios, resultantes del levantamiento Detallado Planialtimétrico a realizarse a continuación de la Línea de Rivera dispuesta por Dipas

**NOTA: Las Cañerías Secundarias que no tienen indicado diámetro son de PVC Ø 50 mm.**



	MUNICIPALIDAD DE VILLA ALLENDE SECRETARÍA DE OBRAS Y SERVICIOS PÚBLICOS PROVINCIA DE CÓRDOBA	
	<b>OBRA: PLAN POBREZA CERO - PROVISION AGUA POTABLE BARRIOS CONDOR BAJO Y ESPAÑOL</b>	
<b>PLANO: RED DE AGUA POTABLE CONDOR BAJO</b>		
INTENDENTE: Eduardo Romero SECRETARIO: Ing. Alejandro Giussano PROYECTO: Municipalidad de Villa Allende	PLANO: <b>02</b>	Dibujo: Escalas: 1:1000 Fecha: 09/2017

FORMATO A1 594x841

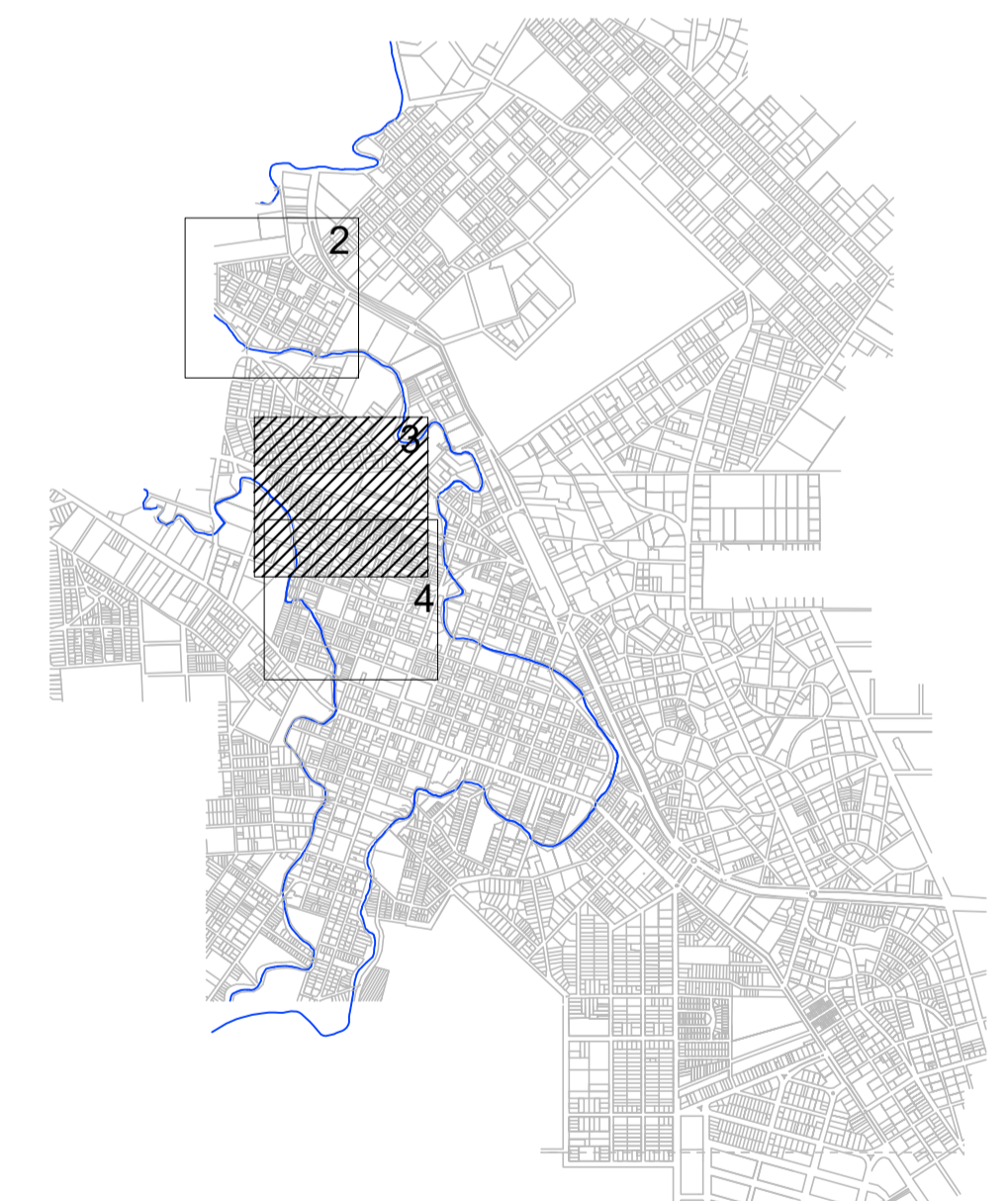


- REFERENCIAS**
- P: PUENTES
  - PA: PASARELLA
  - V: VADO
  - PE: PUENTE EN CONSTRUCCION
  - RIOS Y ARROYOS
  - CAÑERIA PRIMARIA
  - CAÑERIA SECUNDARIA Ø50mm
  - FUENTE DE PROVISION
  - HIDRANTE
  - BOCA DE DESAGUE
  - VALVULA DE AIRE
  - HIDRONEUMATICO
  - RAMAL DOBLE
  - RAMAL SIMPLE
  - VALVULA ESCLUSA
- (92,722) COTA DE TERRENO NATURAL (92,722)

Cotas de terreno sujetas a modificación en base a levantamiento Detallado Planialtimétrico por parte del oferente

Cañería sujeta a posibles modificaciones o cambios, resultantes del levantamiento Detallado Planialtimétrico a realizarse a continuación de la Línea de Rivera dispuesta por Dipas

**NOTA:** Las Cañerías Secundarias que no tienen indicado diámetro son de PVC Ø 50 mm.



UBICACIÓN DE PLANOS

	MUNICIPALIDAD DE VILLA ALLENDE SECRETARÍA DE OBRAS Y SERVICIOS PÚBLICOS PROVINCIA DE CÓRDOBA		
	<b>OBRA:</b> PLAN POBREZA CERO - PROVISION AGUA POTABLE BARRIOS CONDOR BAJO Y ESPAÑOL		
<b>PLANO:</b> RED DE AGUA POTABLE ESPAÑOL NORTE			
INTENDENTE: Eduardo Romero SECRETARIO: Ing. Alejandro Giussano PROYECTO: Municipalidad de Villa Allende	<b>03</b>	PLANO: Escala: 1:1000 Fecha: 09/2017	PLANO N°

FORMATO A1  
594x841

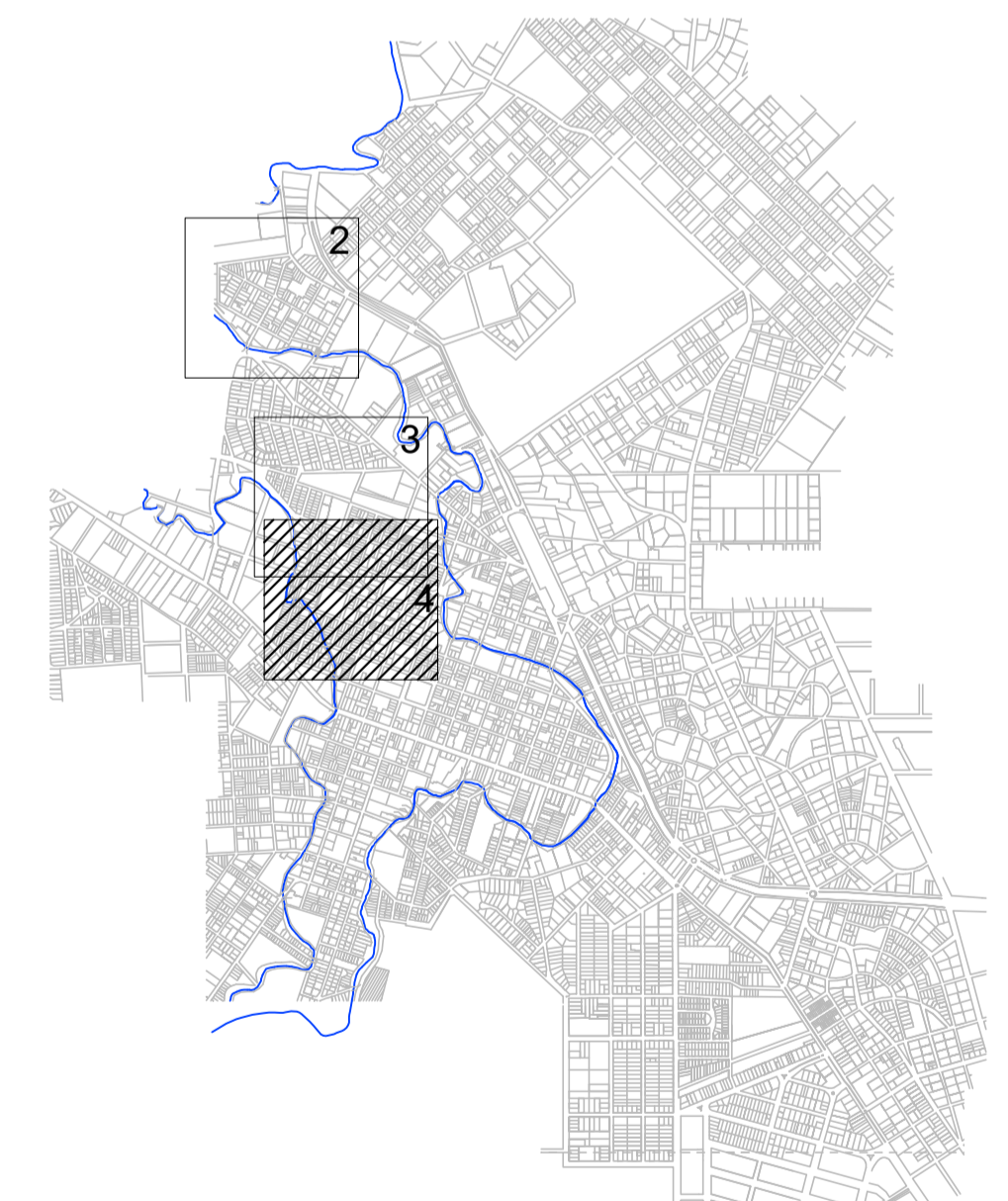


- REFERENCIAS
- P: PUENTES
  - PA: PASARELLA
  - V: VADO
  - PE: PUENTE EN CONSTRUCCION
  - RIOS Y ARROYOS
  - CAÑERÍA PRIMARIA
  - CAÑERÍA SECUNDARIA Ø50mm
  - FUENTE DE PROVISION
  - HIDRANTE
  - BOCA DE DESAGUE
  - VALVULA DE AIRE
  - HIDRONEUMATICO
  - RAMAL DOBLE
  - RAMAL SIMPLE
  - VALVULA ESCLUSA
- (92,722) COTA DE TERRENO NATURAL (92,722)

Cotas de terreno sujetas a modificación en base a levantamiento Detallado Planialtimétrico por parte del oferente

Cañería sujeta a posibles modificaciones o cambios, resultantes del levantamiento Detallado Planialtimétrico a realizarse a continuación de la Línea de Rivera dispuesta por Dipas

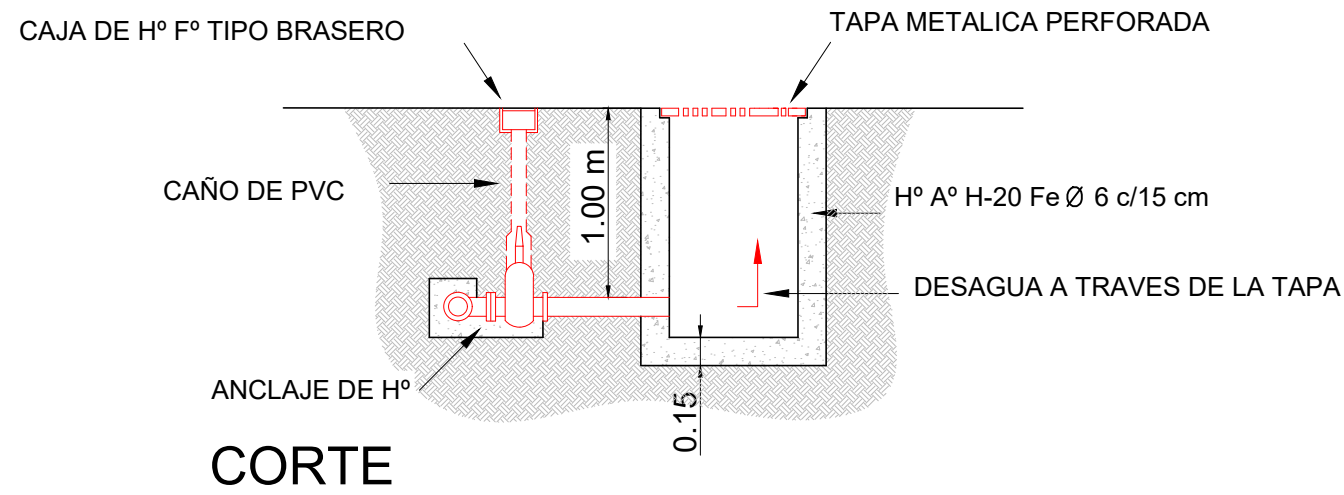
**NOTA: Las Cañerías Secundarias que no tienen indicado diámetro son de PVC Ø 50 mm.**



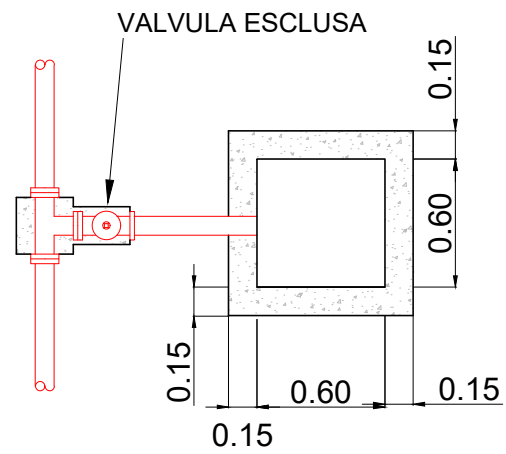
UBICACIÓN DE PLANOS

	MUNICIPALIDAD DE VILLA ALLENDE SECRETARÍA DE OBRAS Y SERVICIOS PÚBLICOS PROVINCIA DE CÓRDOBA	
	<b>OBRA:</b> PLAN POBREZA CERO - PROVISION AGUA POTABLE BARRIOS CONDOR BAJO Y ESPAÑOL	
<b>PLANO:</b> RED DE AGUA POTABLE ESPAÑOL SUR		
INTENDENTE: Eduardo Romero SECRETARIO: Ing. Alejandro Giussano PROYECTO: Municipalidad de Villa Allende	<b>PLANO:</b> 04	Dibujó: _____ Escalas: 1:1000 Fecha: 09/2017

## CAMARA PARA VALVULA DE DESAGÜE ESC= 1:75

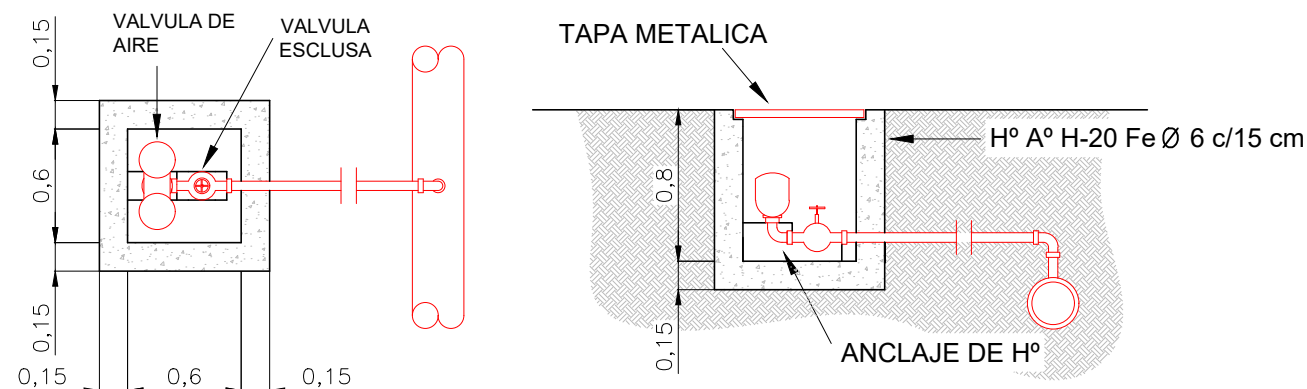


CORTE



PLANTA

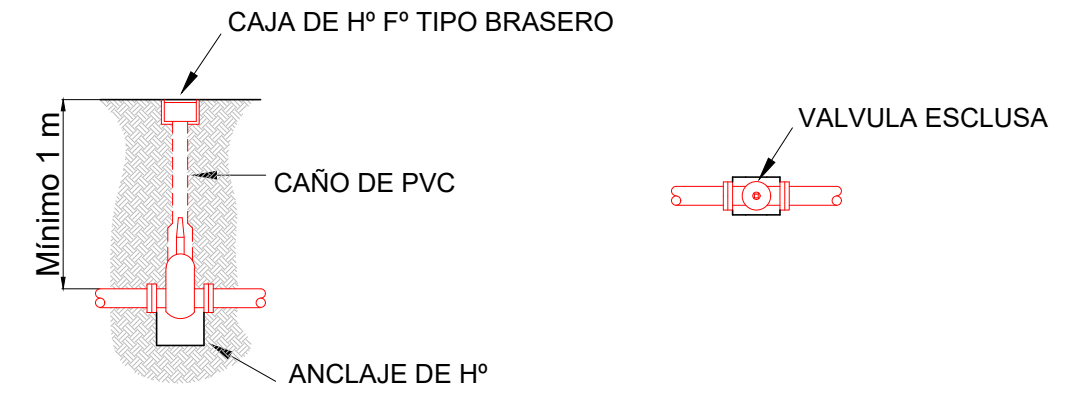
## CAMARA PARA VALVULA DE AIRE ESC= 1:75



PLANTA

CORTE

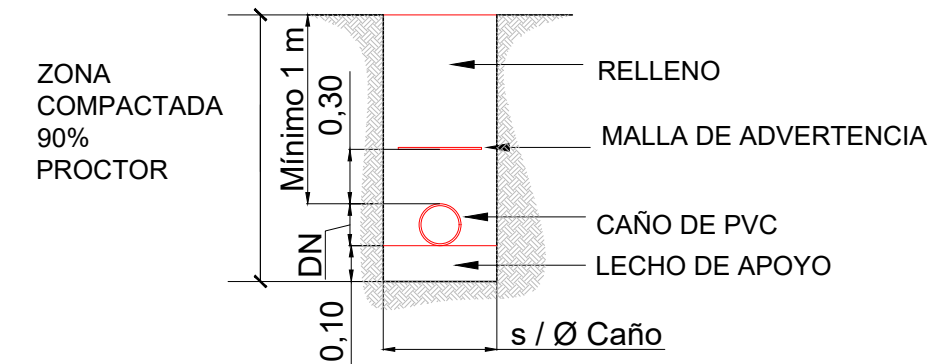
## CAMARA PARA VALVULA ESCLUSA ESC= 1:75



CORTE

PLANTA

## SECCION TIPICA DE ZANJAS ESC= 1:75



Villa Allende Municipio

MUNICIPALIDAD DE VILLA ALLENDE  
SECRETARIA DE OBRAS Y SERVICIOS PUBLICOS  
PROVINCIA DE CÓRDOBA

OBRA: PLAN POBREZA CERO - PROVISION AGUA POTABLE  
BARRIOS CONDOR BAJO Y ESPAÑOL

PLANO: DETALLES - CAMARAS VARIAS

INTENDENTE: Eduardo Romero

SECRETARIO: Ing. Alejandro Giussano

PROYECTO: Municipalidad de Villa Allende

PLANO:

05

Dibujo:

Escalas: INDICADAS

Fecha: 09/2017

PLANO Nº